

Schnelle und präzise geregelte Laserstabilisierung

Elmar Elbinger und Andreas Velten



Präzises und schnelles Positionieren sind Aufgaben, die auf mehr und mehr Branchen zutreffen. Hinzu kommt der Trend zur zunehmenden Miniaturisierung von Baugruppen und Komponenten. Die Piezotechnologie ist in der Lage, eine Vielzahl dieser Forderungen zu erfüllen. Zum einen ist da das nahezu unbegrenzte Auflösungsvermögen keramischer Aktoren zu nennen, und zum andern die extrem niedrige Zeitverzögerung beim Anlegen eines Steuerungssignals bis zum Erreichen der Endposition. Speziell bei hochpräzisen Anforderungen sind diese Aktoren induktiven und motorischen Antriebssystemen deutlich überlegen.

Eine Anwendung, die aufgrund dieser Vorteile piezoelektrischer Aktoren möglich wurde, ist der Einsatz eines Systems der Serie PSH von piezosystem jena zur stabilen Lasereinkopplung in eine neurochirurgische Lasersonde der Firma MRC Systems GmbH aus Heidelberg. Die MRC Systems GmbH entwickelt mikrochirurgische Sonden zur gezielten Applikation von Laserenergie. Die Sonden ermöglichen das Übertragen von Laserstrahlen für chirurgische Zwecke mit-

tels einer Freistrahloptik in das menschliche Gehirn. Dort können somit gezielt ganz bestimmte Strukturen entfernt werden. Um die Laserstrahlen in die dünnen optischen Kanäle der Lasersonden einzukoppeln und somit die Laserenergie ohne Verluste zu transportieren, hat das Unternehmen eine automatische Laserstrahlregelung entwickelt.

Die Laserstrahlstabilisierung basiert auf einem schnellen Piezostellelement und einer positionsbestimmenden 4-Quadranten-Diode (4-QD), die hinter einem hochreflektierenden Spiegel montiert ist (Abb. 1). Abweichungen der Laserposition werden erfasst und in ein Regelsignal transferiert. Eine entsprechende Piezosteuerung überträgt das Signal an das Kippsystem. Bei dem Piezostellelement handelt es sich um ein mechanisch vorgespanntes ultraschnelles Kippsystem der Serie PSH von piezosystem jena, welches zwei zueinander orthogonale und eine zusätzliche diagonale Achse positioniert. Durch die hohe Regelungsbandbreite mit 300 Hz lässt sich eine Echtzeit-Kompensation von Störungen gewährleisten.

Die von der MRC Systems GmbH auf der Grundlage eines schnellen Piezostellelemen-

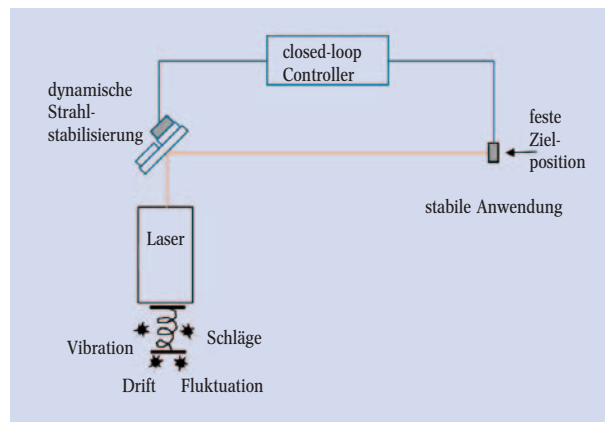


Abb. 1: Prinzip der Laserstrahlstabilisierung.

tes entwickelte Strahlstabilisierung zeichnet sich besonders durch ihre hohe Präzision, die präzise Reproduzierbarkeit und schnelle Regelung der Strahlposition aus. Sie kompensiert störende Einflüsse wie Laserpointing, thermische Strahlschwankungen, Stöße, Gebäudeschwingungen, Trittschall oder Vibrationen durch andere Geräte. Denkbar ist auch die Kombination mehrerer Systeme, um somit Laserstrahlen in kürzester Zeit verschiedenen Anwendungen zur Verfügung zu stellen. Aufgrund der Regelgeschwindigkeit lässt sich die entwickelte Lösung sowohl bei der Nutzung von Dauerstrich- als auch gepulsten Lasern (> 100 Hz) nutzen. piezosystem jena ist in der Lage, hierfür ein weites Spektrum an Spiegelkippsystemen der Serie PSH mit unterschiedlichsten Kippwinkeln anzubieten. Das ermöglicht eine Optimierung von Stellbereich und Auflösung für unterschiedlichste Applikationen, die weit über den medizinischen Einsatz hinaus gehen.

Elmar Elbinger,
piezosystem jena
GmbH, Prüssingstr.
27, 07745 Jena;
Dr. Andreas Velten,
MRC Systems
GmbH,
Hans Bunte Str. 10,
69123 Heidelberg

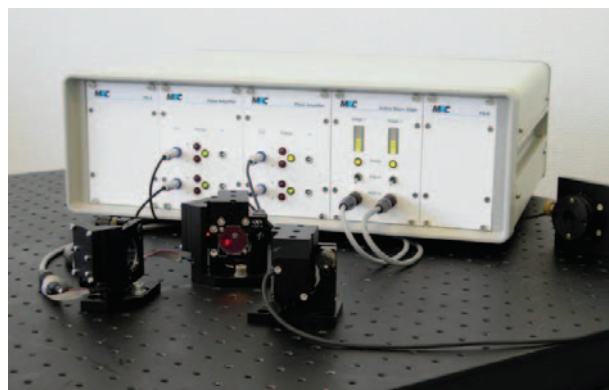


Abb. 2: Strahlstabilisierung mit zwei 4-QD und zwei Piezostellelementen, montiert an drei Umlenkspiegeln. Die Regelung- und Steuerelektronik ist in einem 19"-Rack untergebracht.

Plasma Ion Source

www.tectra.de/ion-flux.htm

ab € 20.000,-

The advertisement for the Tetra Plasma Ion Source features a large, stylized title and a photograph of the equipment. The equipment includes a main control unit with three analog meters labeled 'On/Off', 'Beam', and 'Voltage', and a separate 'tecta Plasma Ion Source Grid Control' unit. Below it is a 'tecta Plasma Ion Source Magnetron Supply' unit with an 'On/Off Power' switch. The company logo 'tec tra' is prominently displayed.

tec tra
tecta GmbH Physikalische Instrumente
Reuterweg 65 60323 Frankfurt/M.
Tel. 069 / 72 00 40 Fax 069 / 72 04 00